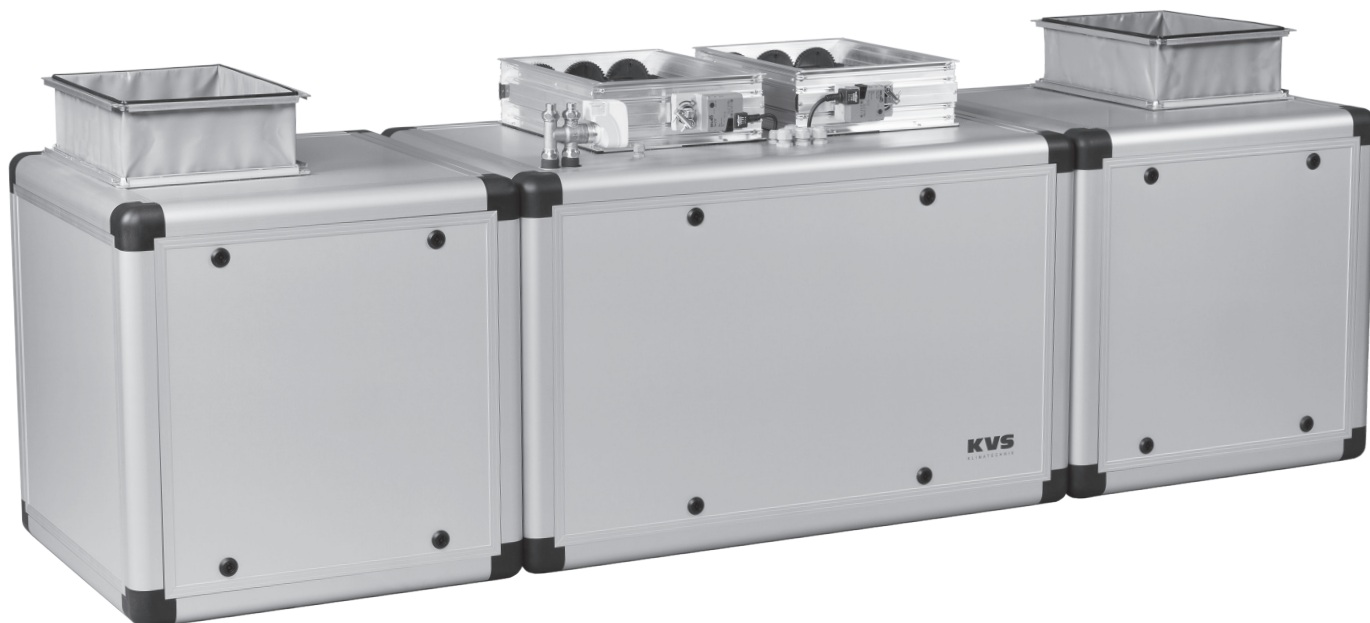


# BAUREIHE LEG-AU-FO

Entfeuchtungsgeräte zum Außen-Fortluftbetrieb  
in dreiteiliger Modulbauweise mit Wärmerückgewinnung

*Made in Germany*



Diese Baureihe wird im Technikraum oder im Beckenumgang aufgestellt und durch Luftkanäle mit der Schwimmhalle verbunden. Vom Technikraum führen Außen- und Fortluftkanäle ins Freie.

Die variablen Luftkanalanschlüsse lassen sich flexibel anpassen und vereinfachen den Austausch vorhandener Geräte. Anpassungsarbeiten sind so mit geringstem Aufwand möglich.

Sämtliche Gerätetypen sind auch in spiegelverkehrter Ausführung erhältlich.

Optional ist hier auch ein Beckenwasser-Wärmetauscher aus Titan erhältlich, der den Wärmerückgewinn aus der Luft an das Beckenwasser zurückgibt.

Die Prozessorsteuerung steuert den Betriebszustand und die Jalousieklappen vollautomatisch. Zur Auswahl stehen die Betriebsarten Öko-, Bade-, Urlaubs- und Partybetrieb.

Die Einstellung erfolgt über ein farbiges, einfach zu handhabendes Touch Panel.

Gehäuserahmen und Verkleidungsteile bestehen aus eloxiertem Aluminium. Die zweischalige Bauweise der Verkleidung verfügt über eine innen liegende Isolierung und eine umlaufende Dichtung.

Bei Abwesenheit lässt sich das Entfeuchtungsgerät optional unkompliziert mit der App KVS®-Connect überwachen und steuern.

## OPTIONEN

- . KVS®-Connect: Ansteuerung über Smartphone oder Tablet
- . NT-Heizregister mit Ventil
- . Elektro-Heizregister
- . Wärmerückgewinnung an Beckenwasser mit Titan-Wärmetauscher

## STANDARD-LIEFERUMFANG

- . PWW-Heizregister mit Ventil
- . Zuluftfilter
- . flexible Stutzen für Kanalanschluss
- . Dämmunterlagen

## AUSSTATTUNGS-MERKMALE

- . speziell gegen Korrosion beschichtete Wärmetauscher
- . leise laufende Ventilatoren mit EC-Motor entsprechend ErP-Richtlinie
- . Regelklappen mit Stellmotor

**KVS**®

KLIMATECHNIK

[www.kvs-klimatechnik.de](http://www.kvs-klimatechnik.de)

# Technische Daten LEG-AU-FO

Entfeuchtungsgeräte zum Außen-Fortluftbetrieb  
in dreiteiliger Modulbauweise mit Wärmerückgewinnung

*Made in Germany*

Technische Daten		LEG 36-AuFo	LEG 46-AuFo	LEG 66-AuFo	LEG 86-AuFo
Beckengröße	m <sup>2</sup>	40 – 50	40 – 60	50 – 75	70 – 100
Luft-Nennleistung (min. – max.)	m <sup>3</sup> /h	1000 (800 – 1200)	1200 (1000 – 1500)	1400 (1000 – 1600)	2500 (2200 – 2800)
Außenluftanteil max.	%	100	100	100	100
Entfeuchtungsleistung *	kg/h	4 – 5,8	5 – 7,2	6,3 – 9,0	8,4 – 12,0
Entfeuchtungsleistung a) b) c) **	kg/h	6,3 / 13,6 / 17,7	7,6 / 16,5 / 19,4	8,9 / 19,7 / 25,5	15,9 / 32,4 / 42,7
Zu-/Abluft externer Druckverlust max.	Pa	240	240	240	240
Ventilator-Leistungsaufnahme i.M.	W	154	193	222	430
Wärmerückgewinn an Luft (Umluft)	kW	3,9	4,9	6,1	7,9
Einspeisung		AC 230 V 1 N	AC 230 V 1 N	AC 400 V 3 N	AC 400 V 3 N
Gesamtanschlusswert	kW	1,6	2,1	2,4	3,2
Zuleitung min.		3 x 1,5 mm <sup>2</sup>	3 x 1,5 mm <sup>2</sup>	5 x 1,5 mm <sup>2</sup>	5 x 2,5 mm <sup>2</sup>
Vorsicherung (min Typ C) träge	A	1 x 16	1 x 16	3 x 10	3 x 16
Kompressorleistungsaufnahme	kW	1,13	1,51	1,83	2,22
PWW Heizregister (80 °C / 60 °C)	kW	10,0	11,5	12,6	25,0
PWW NT Heizregister (50 °C / 40 °C)	kW	5,6	6,8	7,8	13,5
Einsatzbereich min. r.F.	°C / %	16 / 95	16 / 95	16 / 95	16 / 95
max. r.F.	°C / %	35 / 50	35 / 50	35 / 50	35 / 50
Länge x Breite x Höhe	mm	2520 x 700 x 700	2520 x 700 x 700	2520 x 700 x 700	2980 x 790 x 790
Größte Transporteinheit	mm	1120 x 700 x 700	1120 x 700 x 700	1120 x 700 x 700	1400 x 790 x 790

Die technischen Daten beziehen sich auf:

Hallentemperatur 30 °C

Luftfeuchtigkeit 60 – 80%

Beckenwassertemperatur 27 – 28 °C

\* Umluft 30 °C / 60% r.F.

\*\* Außenluft a) nach VDI 2089 b) bei + 8 °C c) bei - 5 °C

**KVS**<sup>®</sup>

KLIMATECHNIK

[www.kvs-klimatechnik.de](http://www.kvs-klimatechnik.de)

# Technische Daten LEG-AU-FO

Entfeuchtungsgeräte zum Außen-Fortluftbetrieb  
in dreiteiliger Modulbauweise mit Wärmerückgewinnung

*Made in Germany*

Technische Daten		LEG 36-AuFo 2800	LEG 46-AuFo 2800	LEG 66-AuFo 2800	LEG 86-AuFo 3200
Beckengröße	m <sup>2</sup>	40 – 50	40 – 60	50 – 75	70 – 100
Luft-Nennleistung (min. – max.)	m <sup>3</sup> /h	2800 (2000 – 3000)	2800 (2000 – 3000)	2800 (2000 – 3000)	3200 (2800 – 3500)
Außenluftanteil max.	%	100	100	100	100
Entfeuchtungsleistung *	kg/h	4 – 5,8	5 – 7,2	6,3 – 9,0	8,4 – 12,0
Entfeuchtungsleistung a) b) c) **	kg/h	17,8 / 38 / 50	17,8 / 39 / 51	17,8 / 40 / 52	20,4 / 43 / 57
Zu-/Abluft externer Druckverlust max.	Pa	240	240	240	240
Ventilator-Leistungsaufnahme i.M.	W	460	460	460	594
Wärmerückgewinn an Luft (Umluft)	kW	3,9	4,9	6,1	7,9
Einspeisung		AC 230 V 1 N	AC 230 V 1 N	AC 400 V 3 N	AC 400 V 3 N
Gesamtanschlusswert	kW	2,2	2,6	2,9	3,6
Zuleitung min.		3 x 1,5 mm <sup>2</sup>	3 x 1,5 mm <sup>2</sup>	5 x 1,5 mm <sup>2</sup>	5 x 2,5 mm <sup>2</sup>
Vorsicherung (min Typ C) träge	A	1 x 16	1 x 16	3 x 10	3 x 16
Kompressorleistungsaufnahme	kW	1,13	1,51	1,83	2,22
PWW Heizregister (80 °C / 60 °C)	kW	28,0	28,0	28,0	32,0
PWW NT Heizregister (50 °C / 40 °C)	kW	15,1	15,1	15,1	17,2
Einsatzbereich min. r.F.	°C / %	16 / 95	16 / 95	16 / 95	16 / 95
max. r.F.	°C / %	35 / 50	35 / 50	35 / 50	35 / 50
Länge x Breite x Höhe	mm	2980 x 790 x 790	2980 x 790 x 790	2980 x 790 x 790	2980 x 790 x 790
Größte Transporteinheit	mm	1400 x 790 x 790	1400 x 790 x 790	1400 x 790 x 790	1400 x 790 x 790

Die technischen Daten beziehen sich auf:

Hallentemperatur 30 °C

Luftfeuchtigkeit 60 – 80%

Beckenwassertemperatur 27 – 28 °C

\* Umluft 30 °C / 60% r.F.

\*\* Außenluft a) nach VDI 2089 b) bei + 8 °C c) bei - 5 °C

**KVS**<sup>®</sup>

KLIMATECHNIK

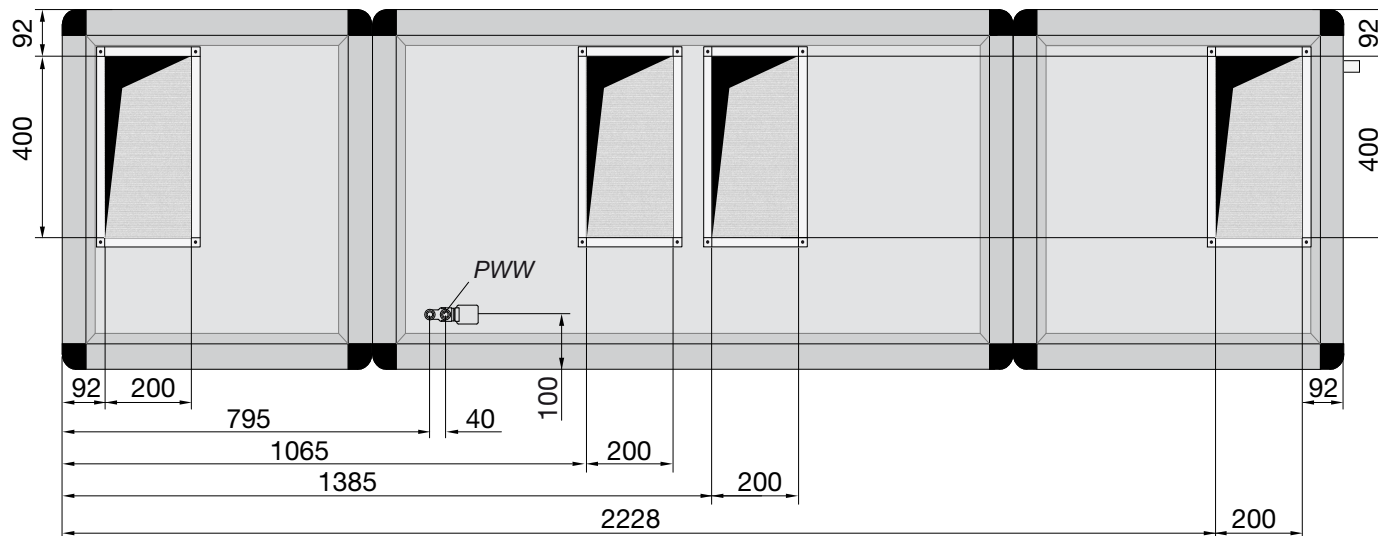
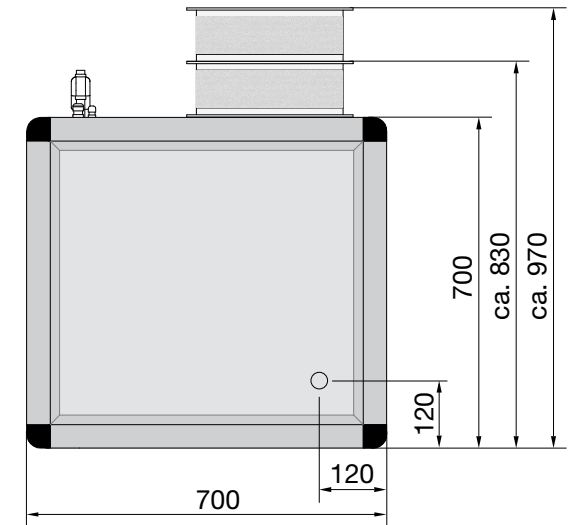
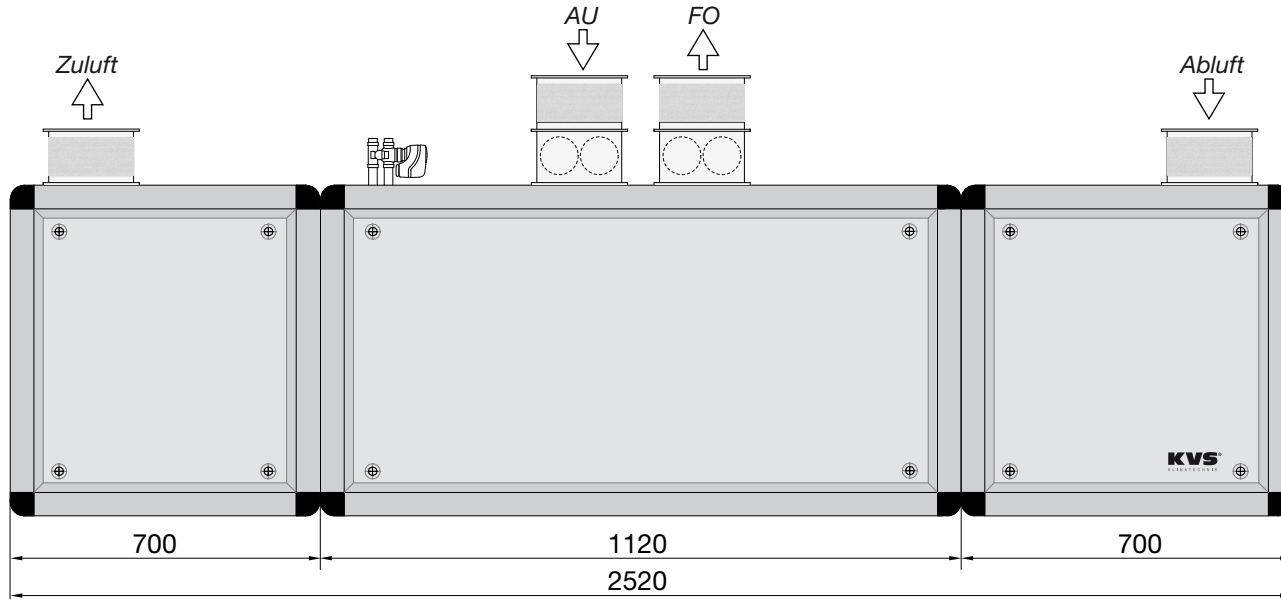
[www.kvs-klimatechnik.de](http://www.kvs-klimatechnik.de)

# Maßblätter LEG 36-AuFo

## Entfeuchtungsgeräte

*Made in Germany*

zum Außen-Fortluftbetrieb in dreiteiliger Modulbauweise mit Wärmerückgewinnung



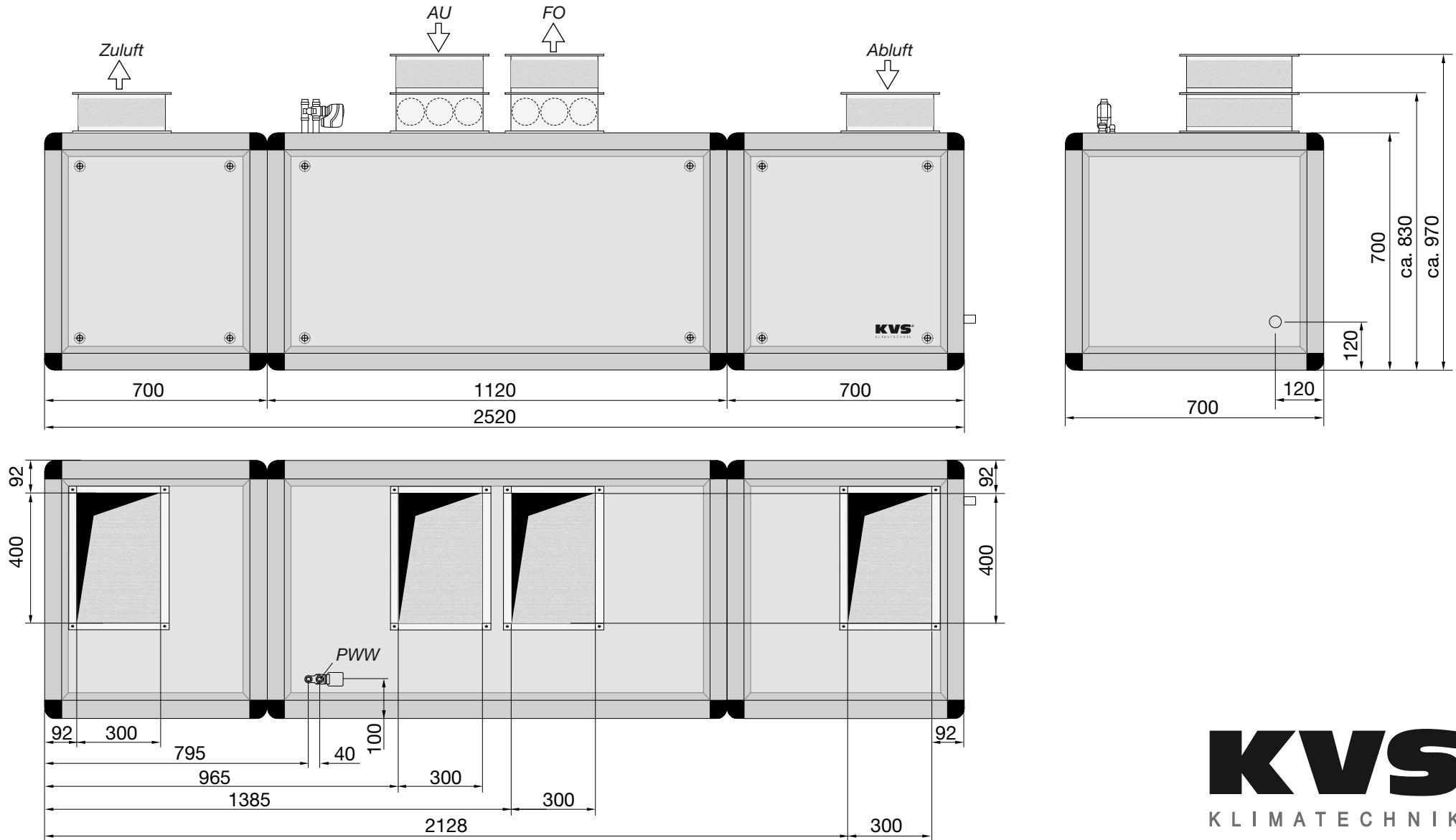
Technische Änderungen vorbehalten.

# Maßblätter LEG 46/66-AuFo

## Entfeuchtungsgeräte

*Made in Germany*

zum Außen-Fortluftbetrieb in dreiteiliger Modulbauweise mit Wärmerückgewinnung



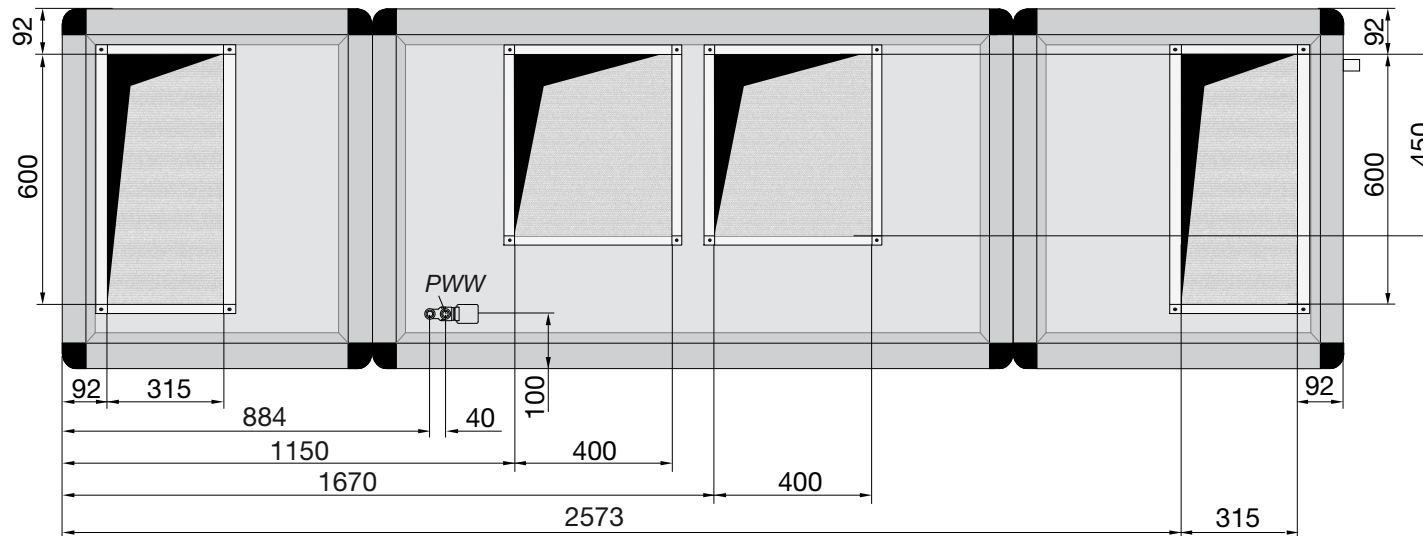
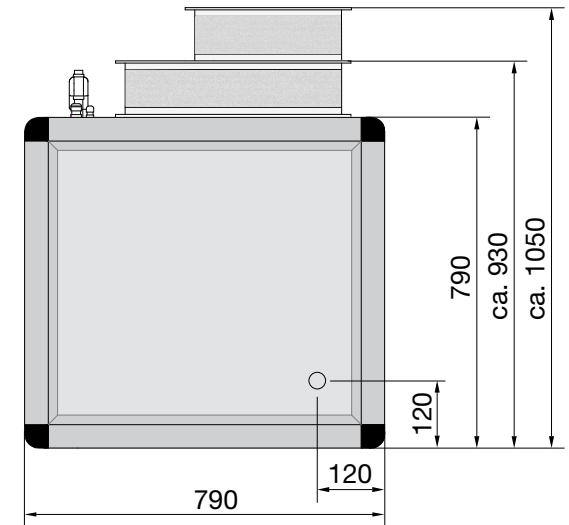
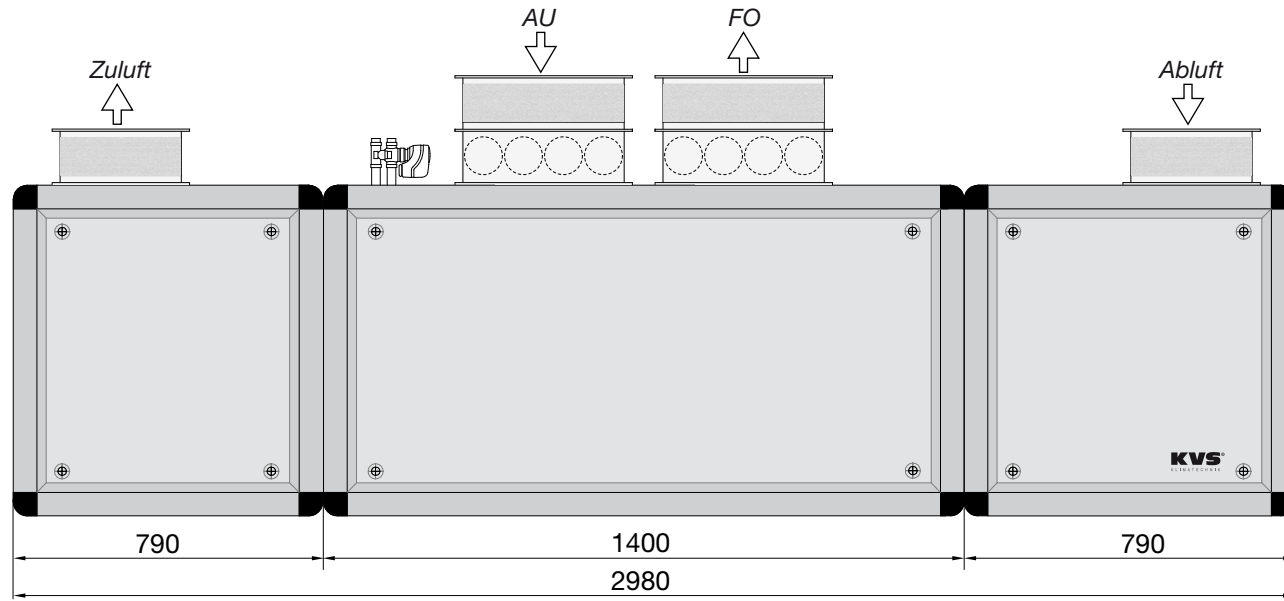
Technische Änderungen vorbehalten.

# Maßblätter LEG 86-AuFo

## Entfeuchtungsgeräte

*Made in Germany*

zum Außen-Fortluftbetrieb in dreiteiliger Modulbauweise mit Wärmerückgewinnung



Technische Änderungen vorbehalten.

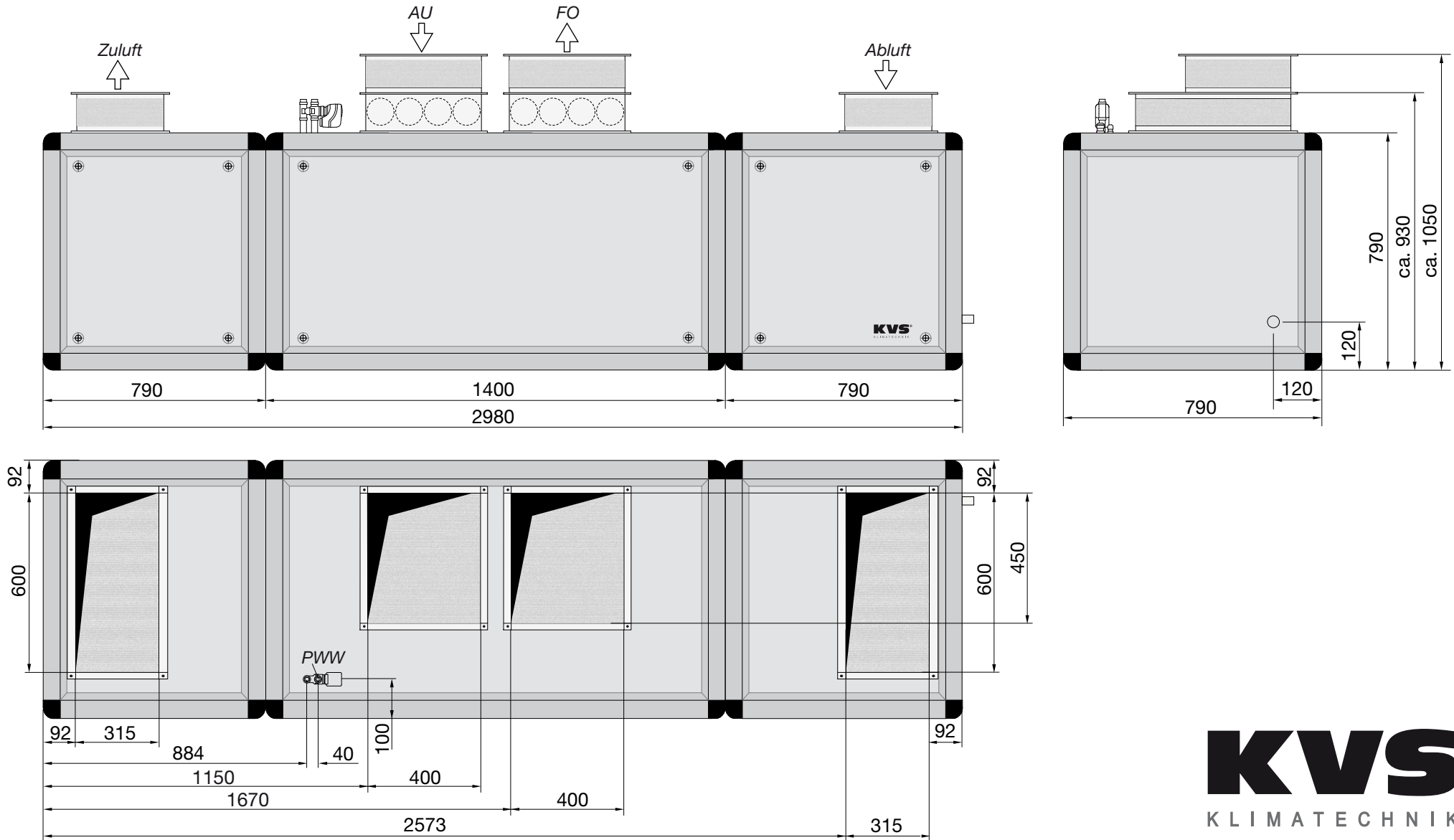
**KVS**<sup>®</sup>  
 KLIMATECHNIK  
[www.kvs-klimatechnik.de](http://www.kvs-klimatechnik.de)

# Maßblätter LEG 36-86-AuFo 2800/3200

## Entfeuchtungsgeräte

*Made in Germany*

zum Außen-Fortluftbetrieb in dreiteiliger Modulbauweise mit Wärmerückgewinnung



Technische Änderungen vorbehalten.